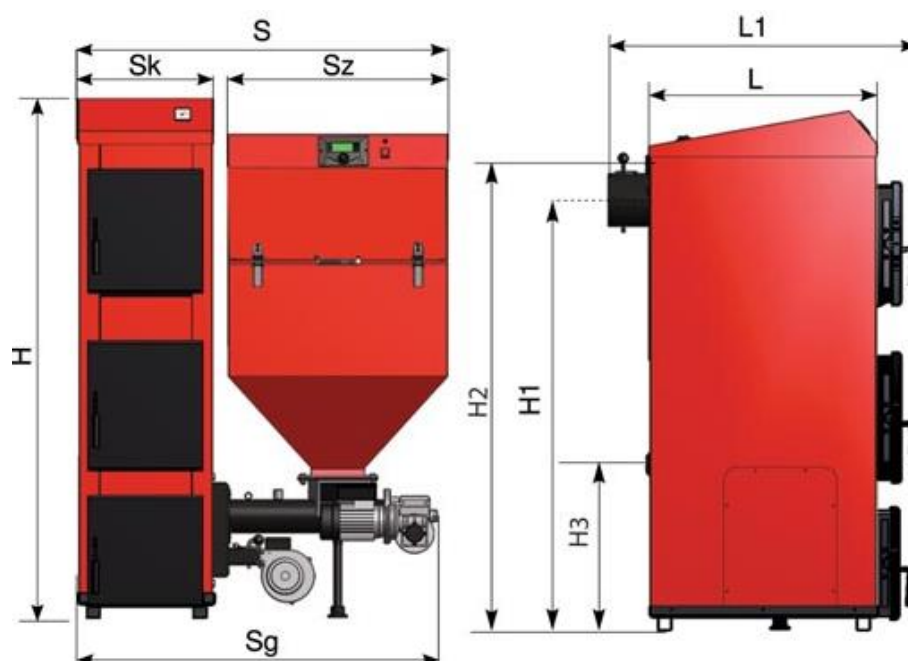


# MULTIMAX – kocioł dwupaleniskowy do opalania ekogroszkiem, miałem, pelletem i drewnem

<b>Moc cieplna nominalna [kW]</b>	<b>16</b>	<b>22</b>	<b>32</b>	<b>45</b>	<b>64</b>	
Orientacyjna powierzchnia ogrzewanego obiektu [m2]*	100-160	140-220	200-310	290-430	410-620	
Masa kotła [kg]	365	417	491	705	1260	
Paliwo	ekogroszek , miał węglowy, pellet, drewno					
Pojemność wodna [dm3]	64	75	102	140	254	
Pojemność komory załadowniczej [dm3]	75	86	134	173	423	
Pojemność zasobnika [dm3]	253	253	253	354	354	
Średnica czopucha [mm]	160	160	160	220	220	
Sprawność cieplna do [%]	88					
Wymiary kotła [mm]	H	1549	1650	1671	1844	1929
	H1	1310	1409	1445	1510	1608
	H2	1415	1514	1529	1673	1771
	H3	505	505	519	526	574
	S	1055	1079	1161	1161	1618
	Sg	1090	1110	1200	1200	1545
	Sk	406	446	545	545	810
	Sz	560	560	560	560	780
	L	690	690	787	926	1212
	L1	951	965	1050	1250	1567



\* Podane w tabeli orientacyjne powierzchnie budynku mają jedynie charakter przybliżony