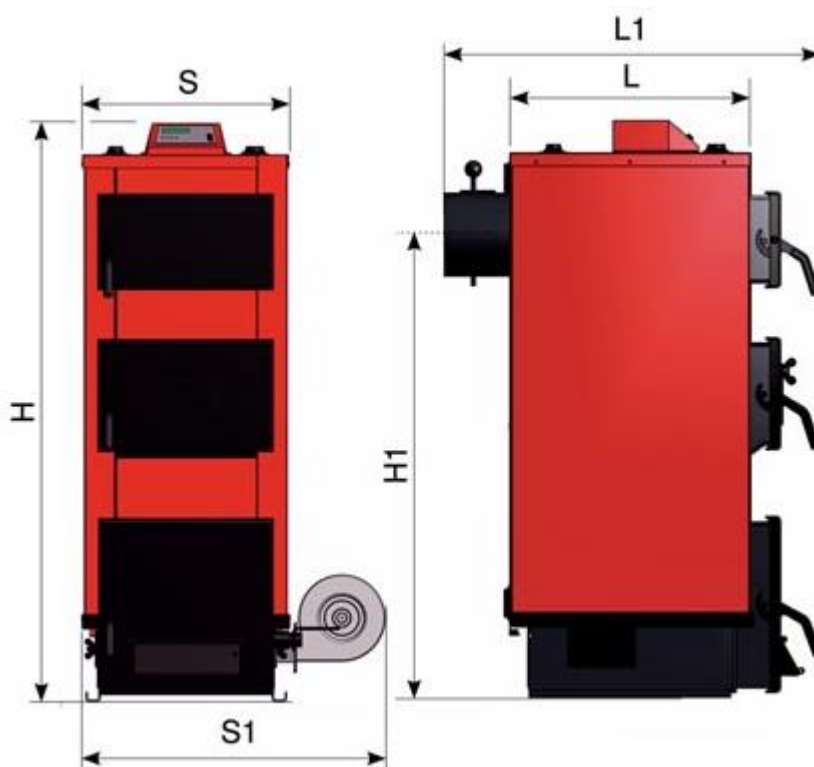


POPTER D/DS – kocioł z dolnym spalaniem do opalania węglem

Moc cieplna nominalna [kW]	13	17	23	29	35	45	
Orientacyjna powierzchnia ogrzewanego obiektu [m ²]*	80-130	110-170	150-230	190-290	230-350	300-450	
Masa kotła [kg]	198	228	258	289	346	415	
Paliwo	węgiel kamienny						
Pojemność wodna [dm ³]	42	52	62	73	87	105	
Pojemność komory załadowczej [dm ³]	32	43	53	70	91	126	
Średnica czopucha [mm]	160	160	160	160	220	220	
Sprawność cieplna do [%]	80						
Wymiary kotła [mm]	H**	1135	1155	1155	1155	1295	1430
	H1**	890	910	910	910	1010	1145
	S	400	450	450	550	550	650
	S1****	605	655	655	755	755	855
	L	470	510	600	600	725	765
	L1	710	750	840	840	965	1005



* Podane w tabeli orientacyjne powierzchnie budynku mają jedynie charakter przybliżony

** Wysokość H i H1 może być zwiększona o 20 mm (H dla wersji Popter D o 75 mm)

*** W przypadku montażu wentylatora po lewej stronie wymiar S1 zwiększa się o 85mm. Szerokość S1 dla wersji Popter D o 100 mm.